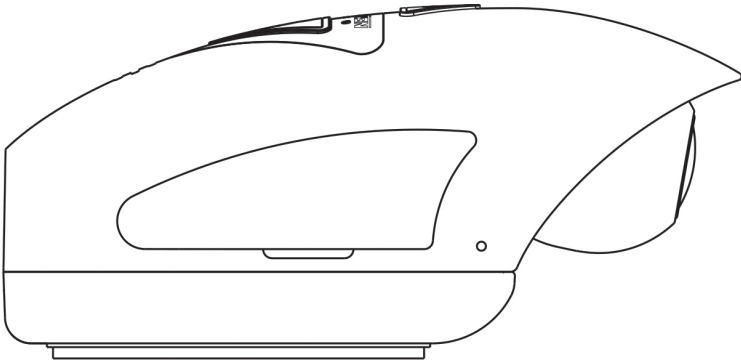


Handleiding



INHOUD

INHOUD	02
INLEIDING OVER HET GEBRUIK VAN EEN DASHCAM	03
GEBRUIK VAN CCTV IN EEN COMMERCIELE OMGEVING	04
VOORZORGSMAATREGELEN	06
AANDACHTSPUNTEN BIJ HET GEBRUIK VAN DIT PRODUCT	06
FCC-VERKLARING	07
SPECIFICATIES PRODUCT	10
INHOUD VERPAKKING	11
KENMERKEN PRODUCT	11
ELEKTRISCHE GPS-MOUNT	12
CAMERA - ONDERDELEN EN BEDIENINGSELEMENTEN	13
INSTALLATIE IN HET VOERTUIG	20
MANIPULATIEBESTENDIGE INSTALLATIE	30
CAM VIEWER-APP	
INLEIDING	32
APPARATUUR VERBINDEN	33
HOOFDSCHERM	34
OPNAMEN DOWNLOADEN	35
OPNAMEN DELEN	37
INSTELLINGEN DASHCAM	38
PC VERBINDEN	45
PROBLEMEN OPLOSSEN	46

INLEIDING OVER HET GEBRUIK VAN EEN DASHCAM

Gebruikersgemak staat centraal bij de dashcams van Nextbase. Het wordt aangeraden om de mountinstellingen NIET te wijzigen. Deze instellingen zijn immers speciaal geselecteerd om bij dagelijks gebruik optimale prestaties te leveren.

Mount werking.

De dashcam legt video-opnamen vast in bestanden die 1 minuut duren. Dit betekent dat elk videobestand een hanteerbaar formaat heeft en eenvoudig kan worden gedownload en worden verzonden naar verzekeraars. De MicroSD-kaart zal op den duur vol raken met videobestanden, maar maak je geen zorgen. De camera verwijdert automatisch het oudste bestand om ruimte te maken voor nieuwe opnamen. Zo beschik je altijd over voldoende ruimte om alle gebeurtenissen op de weg op te kunnen slaan.

Op een kaart van 16 GB kan doorgaans 2 uur aan beeldmateriaal worden opgeslagen.

Tijd en datum worden automatisch via satellietgegevens ingesteld op de camera. Ook zomer- en wintertijd worden automatisch bijgewerkt op basis van het geselecteerde land.

Technologie voor automatisch starten/stoppen.

Nadat het voertuig wordt gestart, registreert de dashcam de stroomtoevoer naar de sigarettenaansteker en wordt de opname automatisch gestart.

De dashcam schakelt automatisch uit als de motor wordt uitgeschakeld.

1. Tips om optimale video-opnamen te maken:

- 1.1 Plaats de dashcam in het midden van de voorruit en bij voorkeur achter de achteruitkijkspiegel, zodat het zicht van de bestuurder niet wordt belemmerd.
- 1.2 Beperk de hoeveelheid lucht die in beeld is, door de camera op het wegdek te richten. Door een te grote hoeveelheid lucht en de automatische belichtingscompensatie lijkt de weg donkerder.
- 1.3 Verwijder overbodige items van het dashboard. Objecten die op het dashboard zijn geplaatst, kunnen voor reflecties zorgen in de voorruit en deze reflecties kunnen tijdens de opnamen mogelijk worden vastgelegd.

2. Tips voor stabiele prestaties van de geheugenkaart:

- 2.1 Formateer de geheugenkaart regelmatig. We adviseren om de geheugenkaart om de 2-3 weken opnieuw te formateren. Alle bestanden worden van de kaart verwijderd en de kaart kan opnieuw worden gebruikt voor je dashcam.
Je moet dit uiteraard pas doen NADAT je eventuele bestanden die je wilt bewaren van de kaart hebt gedownload. Door het formateren van de kaart wordt namelijk alle content verwijderd.
- 2.2 Gebruik de dashcam om je kaart te formateren, zo weet je zeker dat de kaart correct is afgestemd op jouw camera.
- 2.3 Schakel de dashcam uit voordat je de SD-geheugenkaart verwijdert om te voorkomen dat de geheugenkaart of de bestanden op de kaart beschadigd raken.

GEBRUIK VAN CCTV IN EEN COMMERCIËLE OMGEVING

Zorg er bij het gebruik van de NEXTBASE 380GW in een commercieel voertuig voor dat je voldoet aan alle toepasselijke wetgeving die door de lokale overheid is vastgesteld. De volgende handleiding is geschreven voor gebruik van het product in het Verenigd Koninkrijk.

Britse vereisten omvatten, maar zijn niet beperkt tot, de Data Protection Act (Wet Bescherming Persoonsgegevens), CCTV Code of Practice en de Surveillance Camera Code of Practice.

De NEXTBASE 380GW wordt geleverd met een software-cd die een overzichtelijke checklist bevat aangaande de naleving van CCTV-vereisten. Gegevensbeheerders kunnen ook de andere ondersteunende documenten gebruiken om te voldoen aan de toepasselijke wetgeving. Er worden voorbeelden van beleids- en proceduredocumenten verstrekt (in bewerkbare Word-indelingen) die aan je bedrijf kunnen worden aangepast.

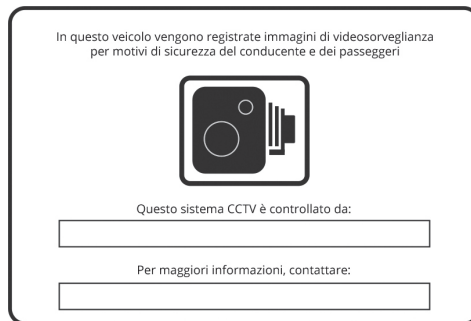
Stappen checklist naleving CCTV -vereisten

1. In de CCTV Code of Practice is vastgelegd dat er in je voertuig een dringende noodzaak moet zijn voor de installatie van een camera, omdat het gebruik van camera's een inbreuk kan vormen op de privacy. Zorg dat er een duidelijke noodzaak is vastgesteld voor de installatie van een camera (bijvoorbeeld ten behoeve van de veiligheid van bestuurders en passagiers).
2. Er moet een speciale Gegevensbeheerder zijn aangesteld die verantwoordelijk is voor het correct en veilig vastleggen van gegevens en alle gebruikers moeten zich bewust zijn van alle toepasselijke regels en procedures met betrekking tot het gebruik van dashcams. De Gegevensbeheerder moet zich registreren bij de Britse Information Commission's Office (ICO). Dit kan worden geregeld via www.ico.org.uk.

Gegevensbeheerders zijn doorgaans organisaties, maar kunnen ook individuen zijn, zoals zelfstandige vertegenwoordigers. Ook als een individu verantwoordelijk is voor de bescherming van gegevens binnen een organisatie, zal dit individu dit doen namens de organisatie die in dat geval de Gegevensbeheerder is.

3. In de CCTV Code of Practice is vastgelegd dat mensen moeten worden geïnformeerd als zij zich in een gebied bevinden met een actief bewakingsstelsel.

Het product wordt daarom geleverd met drie 'CCTV-raamstickers' (zie hieronder).



Om te voldoen aan wetgeving ten aanzien van bewakingscamera's moeten de hierboven afgebeelde raamstickers op alle toegangspunten van je voertuig worden geplakt.

Vervolg op de volgende pagina.

GEBRUIK VAN CCTV IN EEN COMMERCIËLE OMGEVING (VERVOLG)

4. Gebruik een geschikte watervaste stift om contactgegevens voor CCTV/Gegevensbeheerder te noteren, voordat de stickers op de ramen van het voertuig worden geplakt.
5. De Gegevensbeheerder moet zorgen dat alle gebruikers van de dashcam zich bewust zijn van hun verantwoordelijkheden aangaande de gegevens die worden vastgelegd. De Gegevensbeheerder kan dit controleren aan de hand van de instructieve checklist voor gebruikers/bestuurders in de brochure 'NEXTBASE voorbeelden van beleids- en proceduredocumenten' (NEXTBASE Policy and Procedure Examples) op de software-cd.
6. Het bedrijf moet een duidelijk, gedocumenteerd beleid hanteren met betrekking tot het vastleggen en opslaan van gegevens. Dit wordt later afzonderlijk behandeld in de checklist. De brochure 'NEXTBASE voorbeelden van beleids- en proceduredocumenten' op de software-cd bevat een voorbeeld van een CCTV-opnamebeleid.
7. Alle gebruikers/bestuurders moeten weten waar ze informatie kunnen vinden over het beleid en de procedures aangaande het gebruik van de dashcam. Dit wordt behandeld in de instructieve checklist voor gebruikers/bestuurders.
8. De Gegevensbeheerder moet vermelden hoe lang gegevens door het bedrijf worden opgeslagen. In de CCTV Code of Practice is vastgelegd dat gegevens moeten worden verwijderd als ze niet meer nodig zijn. De brochure 'NEXTBASE voorbeelden van beleids- en proceduredocumenten' op de software-cd bevat een voorbeeld van een CCTV-beleid ten aanzien van gegevensopslag.
9. De Gegevensbeheerder moet toelichten hoe overbodige gegevens verwijderd moeten worden. Dit komt ook aan bod in het voorbeeld over CCTV-beleid aangaande gegevensopslag op de software-cd.
10. De Gegevensbeheerder moet bepalen wie er toegang heeft tot de opgeslagen gegevens. Dit komt ook aan bod in het voorbeeld over CCTV-beleid aangaande gegevensopslag op de software-cd.
11. De Gegevensbeheerder moet bepalen hoe het bedrijf omgaat met verzoeken om toegang tot de opgeslagen gegevens. De brochure 'NEXTBASE voorbeelden van beleids- en proceduredocumenten' op de software-cd bevat een voorbeeld van een CCTV-beleid ten aanzien van toegangsverzoeken.

Toegangsverzoeken kunnen worden ingediend door het publiek of door medewerkers van de politie.

De brochure 'NEXTBASE voorbeelden van beleids- en proceduredocumenten' op de software-cd bevat voorbeelden van toegangsverzoeken door het publiek en door medewerkers van de politie.

De checklist voor naleving van CCTV-vereisten en de voorbeelddocumenten zijn opgesteld aan de hand van informatie die is verstrekt door The Home Office (het Britse ministerie van Binnenlandse Zaken), Information Commissioner's Office en de Surveillance Camera Commissioner. Bevat overheidsinformatie goedgekeurd onder de Open Government License v3.0.

VOORZORGSMAATREGELEN

Lees voor gebruik deze handleiding zorgvuldig door en bewaar voor toekomstig gebruik. Deze informatie kan van pas komen indien er zich operationele problemen voordoen.

- WAARSCHUWING:** Stel dit product in geen geval bloot aan regen, vocht of water, dit kan namelijk resulteren in brand of elektrische schokken.
- LET OP:** Voer geen ander onderhoud uit dan in de instructiehandleiding staat aangegeven om het risico op elektrische schokken te beperken, tenzij je gekwalificeerd bent om dit te doen.
Laat onderhoud aan de eenheid uitvoeren door een gekwalificeerde onderhoudstechnicus als;
De eenheid is blootgesteld aan regen of water.
De eenheid niet normaal lijkt te werken.
De prestaties van de eenheid aanmerkelijk veranderd lijken.
- VERSTIKKINGS
GEVAAR:** Sommige producten bevatten mogelijk onderdelen die klein genoeg zijn om door te slikken. Buiten het bereik houden van kinderen.
- AFGEDANKTE
ELEKTRISCHE EN
ELEKTRONISCHE
APPARATUUR (WEEE):** Afvoeren van afgedankte elektrische en elektronische apparatuur en/of batterijen door gebruikers in particuliere huishoudens binnen de Europese Unie.
Met dit symbool op het product of de verpakking wordt duidelijk gemaakt dat het niet kan worden afgevoerd als huishoudelijk afval. Afgedankte apparatuur en/of batterijen dienen te worden afgevoerd door ze in te leveren bij het juiste inzamelpunt voor het recyclen van elektronische apparatuur en/of batterijen. Neem voor meer informatie contact op met de lokale instantie die zich bezighoudt met het afvoeren van huishoudelijk afval.



AANDACHTSPUNTEN BIJ HET GEBRUIK VAN DIT PRODUCT

1. Zorg dat de voorruit schoon en vetvrij is voordat de mount wordt aangebracht.
2. Zorg dat het zicht op de weg vrij blijft en voorkom dat de werking van eventuele airbags in het geval van een ongeluk wordt verhinderd.
3. Verwijder de autoadapter als deze niet in gebruik is uit de 12/24Vdc-aansluiting in het voertuig.
4. Reinig het apparaat uitsluitend met een zachte droge doek en verdun een neutraal reinigingsmiddel met 5 tot 6 delen water om aangekoekt vuil te verwijderen.
Let op: alcohol, thinner, benzeen enz. kunnen de verf of de coating beschadigen.
5. Voorkom contact met de lens, dit kan mogelijk tot schade leiden.
6. Reinig de glazen lens indien nodig uitsluitend met een zachte doek en reinigingsvloeistof voor brillen.
7. De video-opnamen die met deze dashcam worden gemaakt, zijn uitsluitend bedoeld voor persoonlijk gebruik.
8. Publicatie van opnamen via YouTube, internet of andere methoden is onderhevig aan de Data Protection Act (Wet Bescherming Persoonsgegevens) en de vereisten daarvan moeten worden nageleefd.
Bij het gebruik van de dashcam in een commerciële omgeving (bijvoorbeeld in een vrachtwagen) zijn naast de Data Protection Act-bepalingen ook de CCTV-bepalingen van toepassing. Dit omvat het aanbrenge van etiketten om het gebruik van CCTV bekend te maken, het weglaten van geluidsopnamen en het informeren van de betreffende autoriteiten over de beheerder van de gegevens.
9. Pas de bedieningselementen van het apparaat niet tijdens het rijden aan, dit leidt de aandacht af van het verkeer.

FCC-VERKLARING

Dit apparaat voldoet aan Deel 15 van de FCC-richtlijnen (Federal Communications Commission). Gebruik is onderhevig aan de volgende twee voorwaarden: (1) dit apparaat mag geen schadelijke storingen veroorzaken, en (2) dit apparaat moet alle storingen accepteren die worden ontvangen, waaronder storingen die een schadelijke werking kunnen veroorzaken.

Deze apparatuur is getest en voldoet aan de beperkingen voor een digitaal apparaat uit Klasse B, overeenkomstig Deel 15 van de FCC-richtlijnen. Deze beperkingen zijn bedoeld om redelijke bescherming te bieden tegen schadelijke storing bij installatie in een niet-commerciële omgeving. Deze apparatuur genereert en gebruikt radiofrequente energie en kan deze ook uitzenden. Onjuiste installatie en gebruik dat niet in overeenstemming is met de instructies, kan bij radiocommunicatie leiden tot schadelijke storing. Er kan echter geen garantie worden gegeven dat deze apparaten in een bepaalde installatie storingsvrij zullen functioneren. Als deze apparatuur schadelijke storing voor radio- en televisieontvangst veroorzaakt, wat vastgesteld kan worden door de apparatuur uit en aan te zetten, kan de gebruiker de storing proberen te verhelpen door het volgende te doen:

- De ontvangstantenne heroriënteren of verplaatsen.
- De afstand tussen de apparatuur en de ontvanger vergroten.
- De apparatuur op een andere stroomvoorziening aansluiten dan deze waaraan de ontvanger op is aangesloten.
- De dealer of een erkende radio- en televisietechnicus raadplegen voor hulp.
- Dit apparaat en de bijbehorende antenne mogen niet samen met een andere antenne of zender worden verplaatst of gebruikt.
- Voor dit apparaat moet een minimale afstand van 20 cm worden aangehouden tussen de antenne en de persoon om te voldoen aan de vereisten voor blootstelling aan hoogfrequentie-energie.

FCC-AANDACHTSPUNTEN:

Eventuele wijzigingen of aanpassingen aan de apparatuur die niet uitdrukkelijk zijn goedgekeurd door de partij die verantwoordelijk is voor de naleving, kunnen het recht doen vervallen om de apparatuur te gebruiken.

VEREENVOUDIGDE EU VERKLARING VAN OVEREENSTEMMING

Hierbij verklaar ik, Portable Multimedia Limited, dat het type radioapparatuur NBDVR380GW conform is met Richtlijn 2014/53/EU. De volledige tekst van de EU-conformiteitsverklaring kan worden geraadpleegd op het volgende internetadres: <https://www.nextbase.com/certifications/>

DRAADLOZE PRODUCTINFORMATIE

2400–2483.5 MHz: Wi-Fi (Max 16.3 dBm), BT (Max 6.0 dBm), BLE (Max 6.0 dBm).

RF-BLOOTSTELLINGSINFORMATIE (MPE)

Dit apparaat voldoet aan de EU-vereisten en de Internationale Commissie voor niet-ioniserende stralingsbescherming (ICNIRP) inzake de beperking van de blootstelling van het grote publiek aan elektromagnetische velden als bescherming voor de gezondheid. Om te voldoen aan de RF-blootstellingsvereisten, moet deze apparatuur worden gebruikt op een afstand van minimaal 20 cm van de gebruiker.

FCC - CONFORMITEITSVERKLARING LEVERANCIER

CONFORMITEITSVERKLARING LEVERANCIER (47 CFR Sectie 2.906)

Wij; Tank Design

Verklaren hierbij dat de essentiële vereisten uiteengezet in de 47 CFR Sectie 2.906 van FCC, volledig zijn nagekomen voor ons product met onderstaande vermelding:

1. Informatie aanvrager

Naam bedrijf: Portable Multimedia Ltd

Postadres: Unit 2, Caerphilly Business Park, Van Road, Caerphilly. CF83 3ED. Verenigd Koninkrijk

Contactpersoon: Graham Lambert

Tel.: +44 02920 866429

E-mailadres: Support@nextbase.co.uk

2. Productinformatie

Naam product: Dashcam

Modelnummer: NBDVR380GW

Naam merk: Nextbase

3. Toegepaste norm

Normen

E-CFR Titel 47 Deel 15 Subdeel B—Apparaten die onopzettelijk straling veroorzaken: 2017

Rapportnummer nader te bepalen

4. Testbedrijf dat is ingezet om metingen te verrichten:

Naam: Waltek Services (Shenzhen) Co., Ltd.

Adres: 1/F, Fukangtai Building, West Baima Rd Songgang Street, Baoan District, Shenzhen,
Guangdong, Volksrepubliek China, 518105

Naam contactpersoon: Philo Zhong

Tel.: +86 755 8355 1033 802

E-mail: CB@waltek.com.cn

ID-nummer: CN1201

FRN: 0027148261

FCC-VERKLARING

CONFORMITEITSVERKLARING LEVERANCIER VERVOLG

5. FCC-markering



6. Verantwoordelijkheden en verplichtingen

Volg de FCC-richtlijnen van 2.906, 2.908, 2.909 nauwkeurig op.

7. Toestemming aanvrager

Naam bedrijf: Portable Multimedia Ltd

Postadres: Unit 2, Caerphilly Business Park, Van Road, Caerphilly. CF83 3ED. Verenigd Koninkrijk

Contactpersoon: Graham Lambert

Handtekening: *G. K. Lambert*

E-mailadres: Support@nextbase.co.uk

Tel.: +44 02920 866429

Datum: nader te bepalen

8. Verantwoordelijke partij in de VS

Naam bedrijf: Tank Design

Postadres: 158 Sidney Street, Cambridge, MA 02139, Verenigde Staten

Contactpersoon: Dhr. Scott Watts

Handtekening: *Scott Watts*

E-mailadres: SWatts@tankdesign.com

Tel.: (617) 388-8380

Datum: nader te bepalen

SPECIFICATIES PRODUCT

Modelnummer	NBDVR380GW
Voedingsvereisten	5V / 1.5A
Voeding	12-24Vdc autovoedingskabel (meegeleverd) Type zekering: 20 mm / 1.5A Aansluiting: 5Vdc
Resolutie sensor	2.12M Pixel
Lens - Type / Hoek / Diafragma	6G / 140° / F1.8
Opnameresolutie	1920 x 1080 @ 30fps
Kaartlezer	8 - 128GB MicroSD-kaart
SD-kaart (aanbevolen type)	8 - 128GB MicroSD-kaart, Klasse 10 (48MB/s minimum), gebruik een erkend merk voor optimale resultaten
SD-kaart capaciteit opgenomen bestand (op basis van mountinstellingen)	8GB MicroSD = 60 minuten opnametijd 16GB MicroSD = 120 minuten opnametijd 32GB MicroSD = 240 minuten opnametijd 64GB MicroSD = 480 minuten opnametijd 128GB MicroSD = 960 minuten opnametijd
Opname-indeling	.MOV
Afmetingen eenheid (inclusief mount)	B 58 mm * L 98 mm * H 47 mm
Gewicht eenheid (inclusief mount)	125 g
Cam Viewer (minimale vereisten) Android iOS	V5.1 10.3
Replay 3 (minimale vereisten) Windows Mac	Windows7 10.7

Android is een handelsmerk van Google Inc. in de Verenigde Staten en andere landen.

Mac is een geregistreerd handelsmerk van Apple Inc. in de Verenigde Staten en andere landen.

iOS is een handelsmerk of geregistreerd handelsmerk van Cisco in de Verenigde Staten en andere landen.

© 2015 Google Inc. Alle rechten voorbehouden. De kaartendienst Google Maps™ is een handelsmerk van Google Inc. Windows is een geregistreerd handelsmerk van Microsoft Corporation in de Verenigde Staten en andere landen. NEXTBASE Replay 3 is een geregistreerd handelsmerk van Portable Multimedia LTD in het Verenigd Koninkrijk.


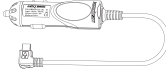
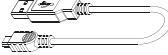





NEXTBASE Cam Viewer is een geregistreerd handelsmerk van Portable Multimedia LTD in het Verenigd Koninkrijk. MicroSD™ en het MicroSD-logo zijn handelsmerken van SD-3C, LLC.

Wi-Fi® is een geregistreerd handelsmerk van Wi-Fi Alliance Corporation.

Andere handelsmerken en handelsnamen zijn het eigendom van hun respectieve eigenaren.

INHOUD VERPAKKING

Controleer de inhoud van je NEXTBASE-product.

<p>Dashcam en gps-mount</p> 	<p>Autovoedingskabel</p> 	<p>USB-kabel</p> 	<p>Veiligheidspakket</p> 
<p>Raamsticker</p> 	<p>CCTV-raamsticker (drie stuks)</p> 	<p>Snelstartgids</p> 	<p>Handleiding, CCTV-pakket en software-cd software</p> 

Het uiterlijk van het product kan enigszins afwijken van de hierboven getoonde afbeelding.

KENMERKEN PRODUCT

Hartelijk dank voor het aanschaffen van een NEXTBASE Dashcam. In dit gedeelte komen een aantal kenmerken van de dashcam aan bod.

De 380GW is ontwikkeld in het Verenigd Koninkrijk en het discrete ontwerp past perfect op de voorruit. Dankzij Full 1080p HD-beeldkwaliteit kan het zicht op de weg tot in detail worden geregistreerd, van verkeersborden tot kentekenplaten. De Nextbase 380GW Dashcam is speciaal ontwikkeld voor de commerciële markt en wagenparken en biedt zowel bescherming aan bedrijven als aan bestuurders.

De Nextbase 380GW beschikt over een unieke lens die tot 90 graden verticaal kan worden versteld. Dit is de enige dashcam die echt geschikt is voor commerciële voertuigen, bestel- en vrachtwagens. Cam really suited to commercial cars, vans and trucks with flat windscreens.

Het is voor wagenparkbeheerders van groot belang dat de dashcam altijd werkt. Om te zorgen dat de Nextbase 380GW blijft werken, is deze aan de zijkant uitgerust met een speciale behuizing die de bedieningselementen beschermt.

De SD-kaart, de voedingsaansluiting en de aan/uit-knop kunnen allemaal veilig worden opgeborgen. De camera blijft functioneren en er kan niet met de SD-kaart worden geknoeid.

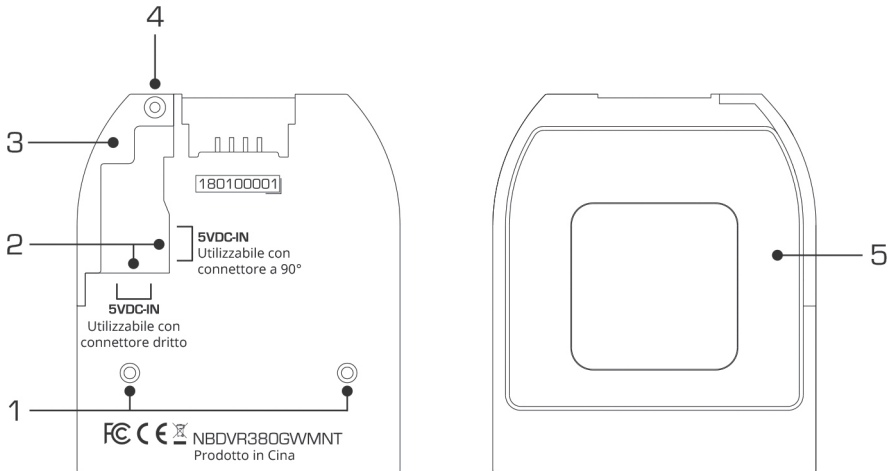
1. Verantwoord ondernemen – bescherm werknemers en bestuurders op de weg.
2. Bewijs dat jouw bestuurder bij een incident niets te verwijten valt.
3. Bij ongevallen – schadeclaims kunnen dankzij beelden van de dashcam aanzienlijk vlotter worden afgehandeld en voertuigen kunnen sneller weer de weg op.
4. Bescherm de reputatie van je merk – bestuurders zijn doorgaans voorzichtiger als er een dashcam is geïnstalleerd, gemiddeld 30% veiliger dan zonder dashcam*

*telematische scores met en zonder dashcam

Neem voor hulp en ondersteuning contact op met
+44(0)2920 866 429

ELEKTRISCHE GPS-MOUNT

Zie hieronder voor informatie over de onderdelen van de meegeleverde elektrische gps-mount.



1. Borgpennen

Gebruik deze pennen om de camera op de mount te plaatsen.

2. DC-IN-aansluitingen

Er zijn twee beschikbare aansluitingen, één voor gebruik met de meegeleverde 90-autoadapter en één voor gebruik met de Nextbase Hardwire Kit (afzonderlijk verkrijgbaar) waarvoor een rechte kabelkoppeling wordt gebruikt.

Neem contact op met een Nextbase-retailer voor de aanschaf van een Nextbase Hardwire Kit.

3. Kabelslot

Met het kabelslot kan de autoadapter of de kabel uit de Hardwire Kit aan de mount worden vastgemaakt.

4. Gezekerde schroef kabelslot

Locatie van de gezekerde schroef waarmee het kabelslot op de mount kan worden bevestigd.

5. Zelfklevende sticker

Na het verwijderen van de achterzijde kan deze zelfklevende sticker worden gebruikt om de mount stevig op de voorruit te bevestigen.

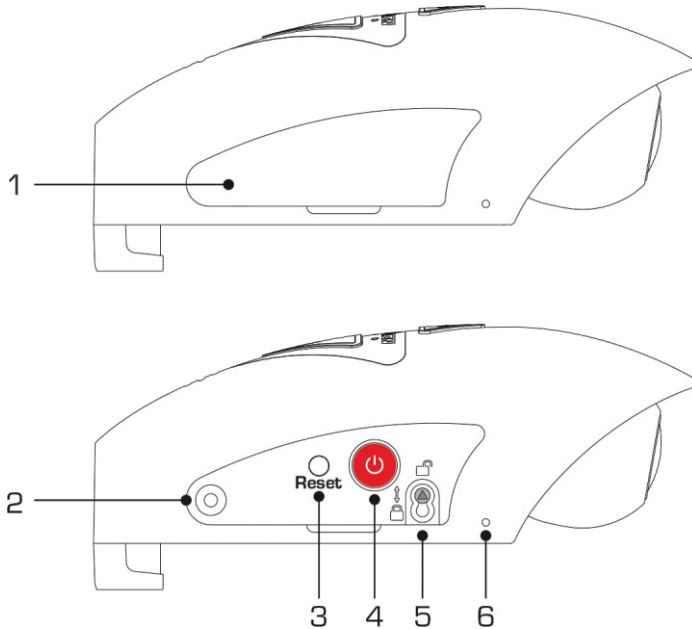
Opmerking:

- Bepaal eerst de optimale positie voor de dashcam [zie pagina 27] en controleer of de voorruit schoon en stofvrij is, voordat je de rode achterzijde van de zelfklevende sticker verwijdert.
- De locatie van de mount kan worden gewijzigd met behulp van de extra sticker die wordt meegeleverd.

CAMERA - ONDERDELEN EN BEDIENINGSELEMENTEN

Zie hieronder voor meer informatie over de onderdelen en bedieningselementen van je dashcam.

Linkerzijde:



1. Zijkant

Er worden twee soorten zijkanten meegeleverd:

Mount zijkanten:

Deze zijn mount op de dashcam gemonteerd en worden gebruikt tijdens normaal gebruik. Vergeet niet om de zijkant voor gebruik te vervangen.

Beschermende zijkanten:

In het veiligheidspakket zijn twee beschermende zijkanten te vinden, deze kunnen met behulp van de gezekerde schroeven aan de dashcam worden bevestigd. De eigenaar van het voertuig kan zodoende voorkomen dat de dashcam ongeoorloofd wordt geopend of gebruikt.

2. Opening gezekerde schroef

Schroefdraadopening voor de gezekerde schroef.

3. Reset-knop

Gebruik de RESET-knop om de dashcam opnieuw op te starten, als de dashcam onverhoopt niet reageert.

CAMERA - ONDERDELEN EN BEDIENINGSELEMENTEN (VERVOLG)

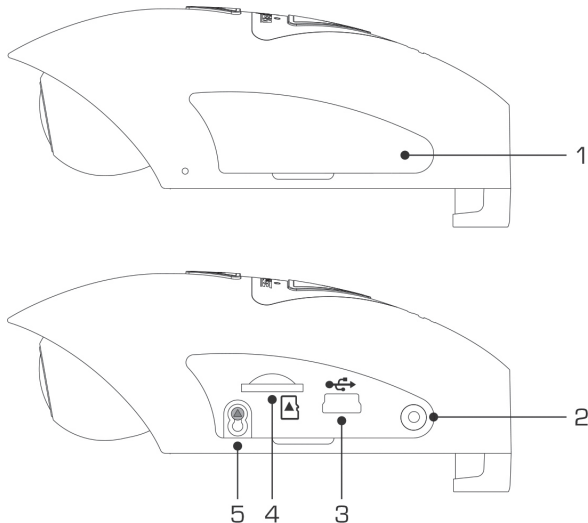
Linkerzijde vervolg:

4. **Knop voor inschakelen en starten/stoppen opname**
Houd de aan/uit-knop van de dashcam lang ingedrukt [2 seconden]. Kort indrukken om de opname te starten/stoppen.
5. **Borgschroef camera op mount**
De camera kan op de mount worden bevestigd om te voorkomen dat deze ongeoorloofd wordt verwijderd, zie pagina 30-31 voor meer informatie.
6. **Microfoon**
Geïntegreerde microfoon voor geluidsopnamen. Gebruik de Cam Viewer-app om de microfoon uit te schakelen.

CAMERA - ONDERDELEN EN BEDIENINGSELEMENTEN (VERVOLG)

Zie hieronder voor meer informatie over de onderdelen en bedieningselementen van je dashcam.

Rechterzijde:

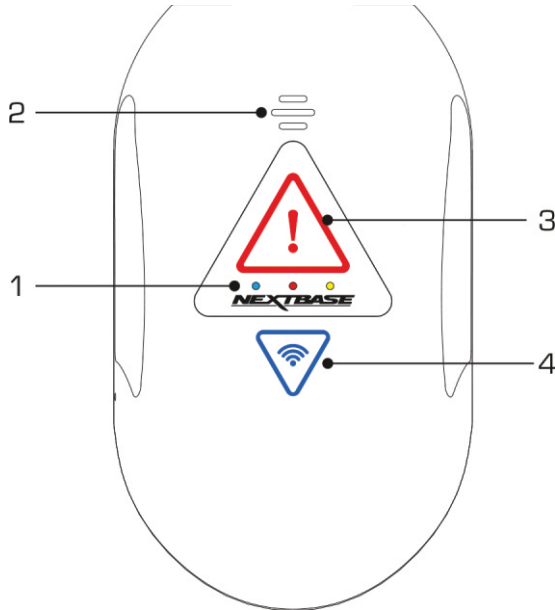


- 1. Zijkant**
Verwijderbare zijkant, vergeet niet om de zijkant voor gebruik te vervangen.
- 2. Opening gezekerde schroef**
Schroefdraadopening voor de gezekerde schroef
- 3. USB-aansluiting**
Sluit de meegeleverde USB-kabel hier aan om de dashcam te verbinden met een computer.

Opmerking:
- De autovoedingskabel wordt bij gebruik doorgaans aangesloten op de mount en niet rechtstreeks op deze aansluiting.
- 4. SD-kaartsleuf**
Steek de MicroSD-kaart in deze sleuf en houd de goudkleurige contactpunten daarbij richting de mount.
- 5. Borgschroef camera op mount**
De camera kan op de mount worden bevestigd om te voorkomen dat deze ongeoorloofd wordt verwijderd, zie pagina 30-31 voor meer informatie.

CAMERA - ONDERDELEN EN BEDIENINGSELEMENTEN (VERVOLG)

Bovenkant:



1. Ledlampjes

De functies van de drie ledlampjes worden beschreven in onderstaand schema.

Ledkleur	Functie	Langzaam knipperen	Snel knipperen	Continu
● Blauw	Batterij	-	Waarschuwing batterij bijna leeg	Batterij opladen
● Rood	Voeding	Opname	Firmware bijwerken	Ingeschakeld
● Geel	Gps	Gps-vergrendeling zoeken	SD-kaart formatteren	Gps vergrendeld

Opmerking:

- Het blauwe ledlampje werkt uitsluitend als er een NEXTBASE 380-batterij is geïnstalleerd, deze is afzonderlijk verkrijgbaar.
Neem contact op met een NEXTBASE-retailer voor aanschaf van de NBDVR380BAT.
- Om de batterij te beschermen, maakt de dashcam gebruik van technologie voor een negatieve temperatuurcoëfficiënt (NTC). Dit betekent dat het opladen van de batterij stopt als de interne temperatuur in de dashcam hoger is dan 70 graden.

CAMERA - ONDERDELEN EN BEDIENINGSELEMENTEN (VERVOLG)

2. Speaker

Wordt gebruikt voor twee soorten geluiden bij 'meldingen'.

Geluiden:

Er zijn twee geluiden, deze worden gebruikt om aan te geven wanneer een opname start en stopt.

1. Opname starten
Er klinkt een drietonig piepsignaal (oplopend) als de opname wordt gestart.
2. Opname stoppen
Er klinkt een drietonig piepsignaal (aflopend) als de opname wordt gestopt.

Meldingen:

Er zijn twee gesproken meldingen, deze worden gebruikt om aan te geven dat er een probleem is met de SD-kaart. Dit probleem moet worden opgelost voordat de opname kan worden gestart.

- i. Please insert Class 10 SD card (Voer een Klasse 10 SD-kaart in)
Deze melding wordt gegeven als er geen SD-kaart is ingevoerd, de ingevoerde SD-kaart niet tot Klasse 10 behoort of als de SD-kaart defect is en niet afdoende kan worden geformatteerd.
- ii. Card error, format SD card (Kaartfout, SD-kaart formatteren)
De ingevoerde kaart is eerder geformatteerd en is nu incompatibel voor gebruik met de dashcam. Dit probleem kan doorgaans worden opgelost door de SD-kaart opnieuw in de dashcam te formatteren.

Zie pagina 43 voor meer informatie over het

formatteren van de SD-kaart. Opmerking:

- Probeer een SD-kaart van een ander hoogwaardig merk als het probleem niet kan worden opgelost door de SD-kaart te formatteren. Zorg dat er een kaart wordt gebruikt uit Klasse 10 (48MB/s minimum).
- De geluiden en meldingen kunnen naar wens via de Cam Viewer-app worden aan- en uitgezet.

CAMERA - ONDERDELEN EN BEDIENINGSELEMENTEN (VERVOLG)

3. Vergrendelknop en lampje

Druk de vergrendelknop (Protect) tijdens de opname in om het huidige bestand te vergrendelen. De knop licht rood op om aan te geven dat het bestand is vergrendeld.

Afhankelijk van het moment waarop de huidige opname wordt vergrendeld, zal de camera ook de vorige en volgende opnamen opslaan. Dit werkt als volgt:

Als de vergrendeling wordt ingeschakeld na een derde van de opname, wordt ook de vorige opname vergrendeld.

If the protection takes place during the final 3rd of a recording, the next recording will also be protected.

Opmerking:

- De vergrendelknop wordt ook gebruikt als de camera met behulp van de USB-kabel aan een computer wordt gekoppeld. Blijf de vergrendelknop ingedrukt houden terwijl je de camera aan een computer koppelt, zodat de dashcam opstart in de bijwerkmodus (Update).

4. Wifiknop en lampje

Houd de wifiknop twee seconden ingedrukt om de wififunctie van de dashcam in te schakelen. De knop blijft na het inschakelen langzaam blauw knipperen in afwachting van verbinding met een smartphone/tablet enz.

De knop blijft continu blauw branden zodra het apparaat correct verbonden is. De wififunctie wordt automatisch uitgeschakeld en het blauwe knipperende licht gaat uit als er binnen twee minuten geen verbinding is gemaakt.

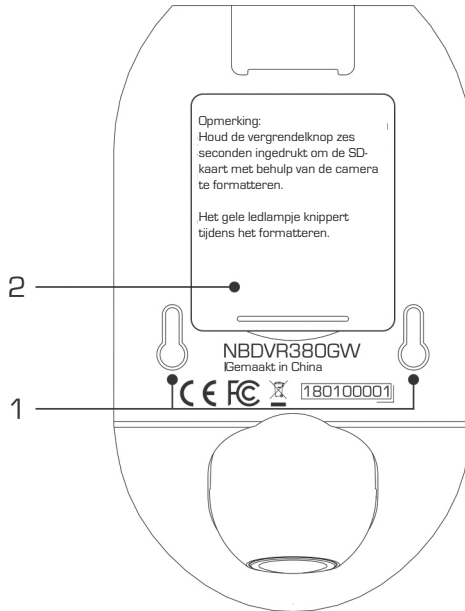
Zie pagina 32-38 voor informatie over het verbinden van mobiele apparatuur met de dashcam en het gebruik van de Cam Viewer-app.

Opmerking:

- De vergrendelknop kan ook worden gebruikt om de SD-kaart te formatteren, zodra de opname is gestopt. Houd de vergrendelknop zes seconden ingedrukt, het gele ledlampje zal snel knipperen tijdens het formatteren van de SD-kaart.

CAMERA - ONDERDELEN EN BEDIENINGSELEMENTEN (VERVOLG)

Onderkant:



1. Bevestigingspunten camera op mount

De borgpennen van de mount kunnen hier worden aangesloten om de camera op de mount te bevestigen.

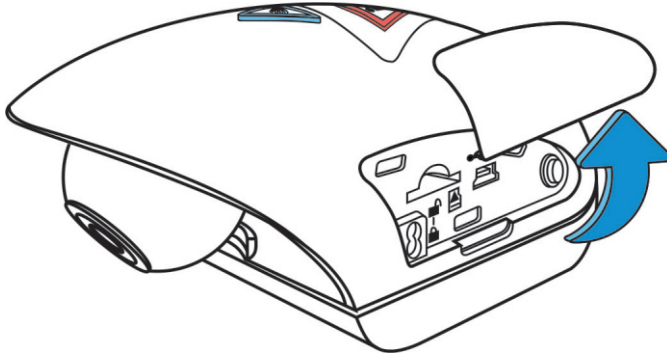
2. Batterijvak

Voor gebruik met de batterij (afzonderlijk verkrijgbaar), vereist als de parkeermodus (Parking Mode) wordt gebruikt via een 'geschakelde' stroombron, d.w.z. een 12Vdc-aansluiting die alleen stroom levert als de motor van het voertuig is ingeschakeld.

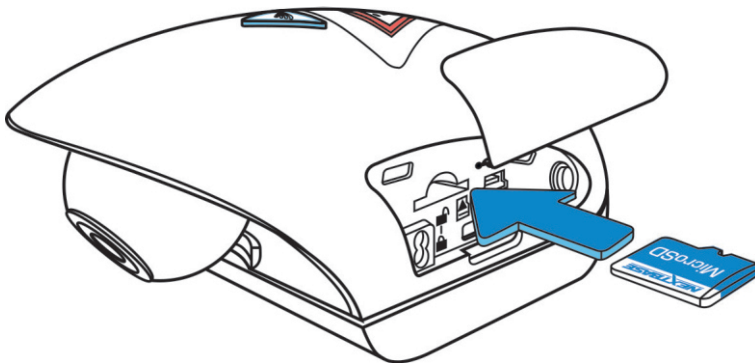
Neem contact op met een Nextbase-retailer voor aanschaf van de batterij, onderdeelnummer NBDVR380BAT.

INSTALLATIE IN HET VOERTUIG

1. Zijkant verwijderen
Gebruik je nagel om de zijkant te verwijderen waaronder de SD-kaartsleuf zich bevindt.

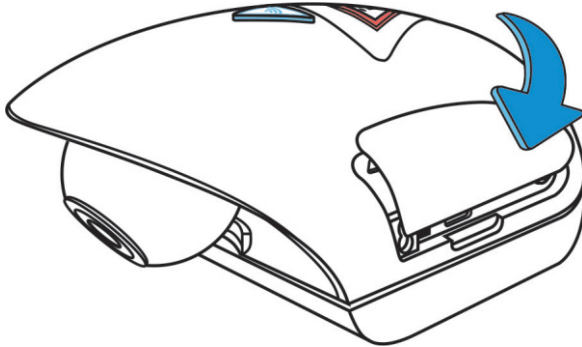


2. MicroSD-kaart invoeren
Steek de MicroSD-kaart in deze sleuf en houd de goudkleurige contactpunten daarbij richting de onderkant van de dashcam.

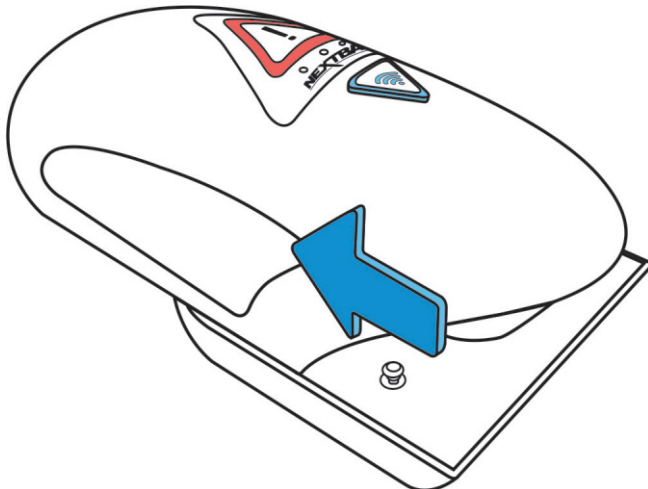


INSTALLATIE IN HET VOERTUIG (VERVOLG)

3. Zijkant vervangen
Klik de zijkant weer op zijn plek, met de gebogen rand naar voren.



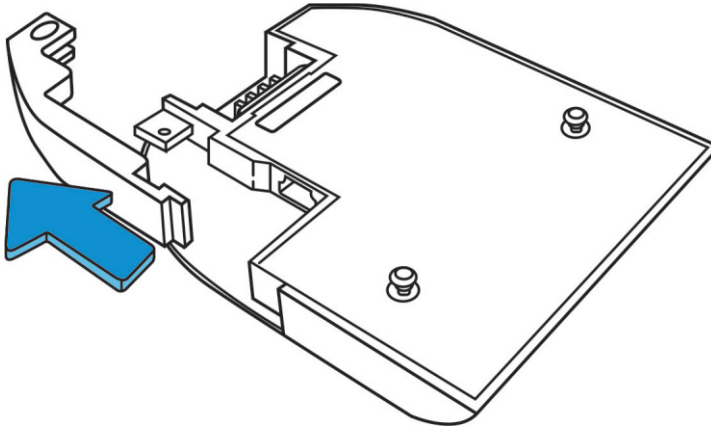
4. Camera van mount verwijderen
Schuif de mount richting de lens van de camera om de mount los te maken.



INSTALLATIE IN HET VOERTUIG (VERVOLG)

5. Kabelslot verwijderen

Het kabelslot bevindt zich in de hoek van de mount en kan van de mount worden weggedraaid en vervolgens volledig van de mount worden verwijderd.

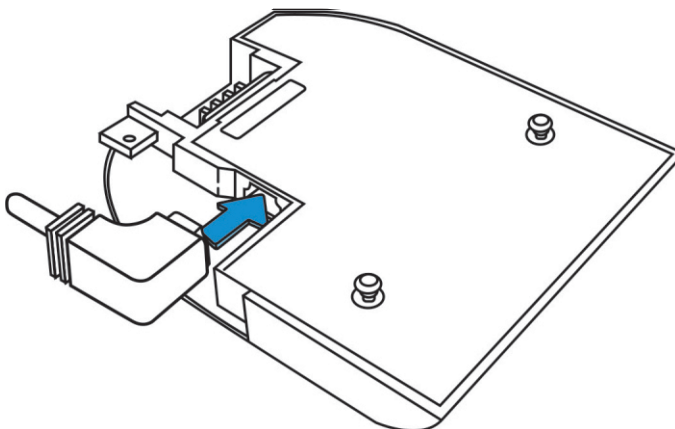


6. Voeding aansluiten

Sluit de meegeleverde autovoedingskabel (Car Power) aan op de mini USB-aansluiting met de tekst 'Voor gebruik met 90-stekker' (For use with 90 connector).

Opmerking:

- De stekker uit de Nextbase Hardwire Kit maakt gebruik van de mini USB-aansluiting met de tekst 'Voor gebruik met rechte stekker' (For use with straight connector).

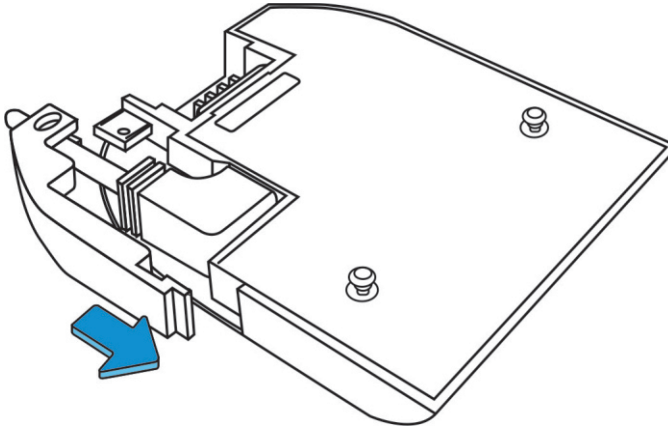


INSTALLATIE IN HET VOERTUIG (VERVOLG)

7. Kabelslot terugplaatsen

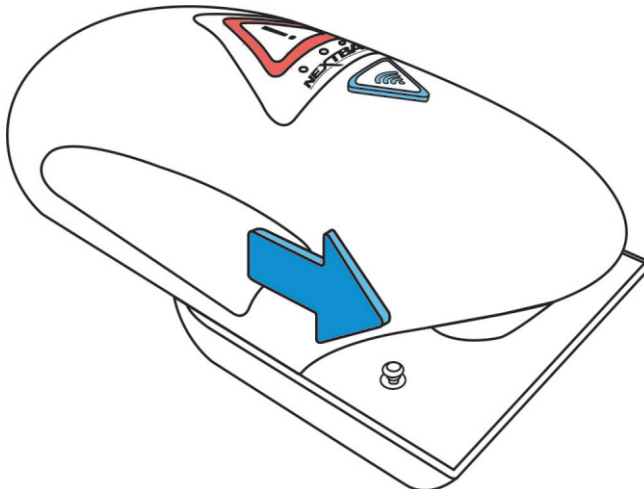
Het kabelslot kan nu worden teruggeplaatst door eerst de pasnok volledig in te steken en het kabelslot vervolgens te draaien tot deze volledig rond de voedingskabel is gewikkeld en vastklikt op de mount.

De kabelklem kan aan de mount worden bevestigd om te voorkomen dat deze ongeoorloofd wordt verwijderd, zie pagina 30-31 voor meer informatie.



8. Camera opnieuw op mount bevestigen

Plaats de mount boven de camera om de borgpennen te activeren en schuif de mount uit de richting van de cameraleens om de verbindingen van de mount volledig te activeren.



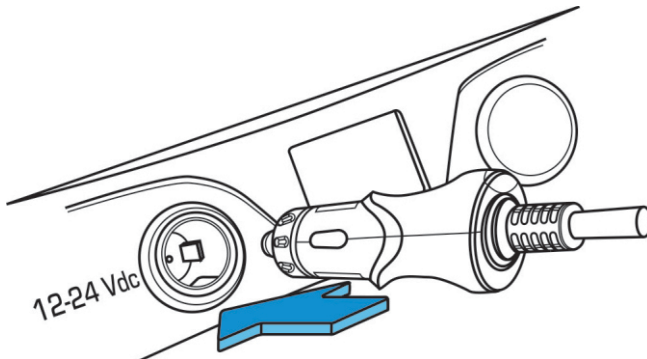
INSTALLATIE IN HET VOERTUIG (VERVOLG)**9. De app downloaden en installeren**

Ga via je smartphone/tablet naar de appstore en download de Nextbase Cam Viewer-app.

Installeer de app op je apparaat en open de app om verbinding te maken met de dashcam.

**10. Sluit de voedingskabel voor de sigarettenaansteker aan op de autovoeding.**

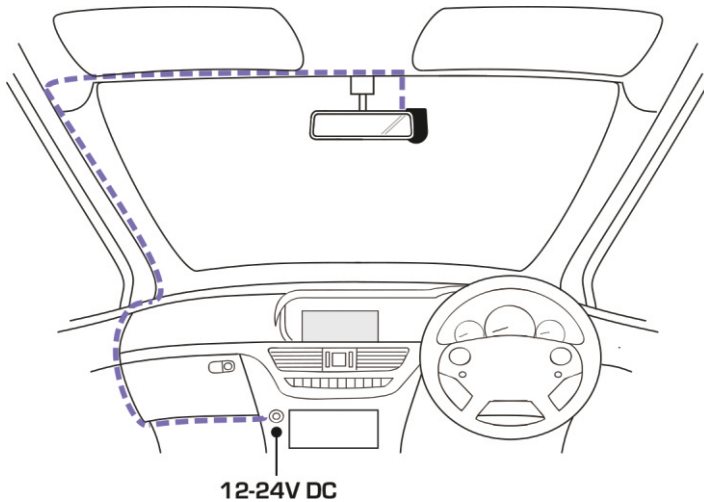
Sluit de sigarettenaansteker aan op de 12Vdc- of 24Vdc-voeding in het voertuig.



Vervolg op de volgende pagina.

INSTALLATIE IN HET VOERTUIG (VERVOLG)

Leid de meegeleverde autovoedingskabel (zie afbeelding) en sluit aan op de DC-IN-aansluiting van de mount.



Het schema hierboven is uitsluitend ter illustratie.

De dashcam start automatisch op en begint met opnemen zodra de voeding is ingeschakeld. In sommige voertuigen zal dit gebeuren zodra de verbindingen zijn gemaakt en in andere voertuigen wordt de dashcam ingeschakeld nadat de motor is gestart.

De gebruiker kan als het voertuig stopt de aan/uit-knop gebruiken om de dashcam uit te schakelen, als die in het voertuig is aangesloten op sigarettenaanstekers die permanent actief zijn. Sluit de Nextbase Hardwire Kit aan op een geschakelde stroombron om optimaal te profiteren van de technologie voor automatisch starten/stoppen.

De Nextbase Hardwire Kit bevat een 12-24Vdc- tot 5Vdc-omvormer en een beveiligingssysteem voor de batterij.

Een aanwezige 5Vdc USB-aansluiting kan eventueel ook worden gebruikt als het voertuig geen 12-24Vdc-aansluiting heeft. Sluit de meegeleverde USB-kabel van de dashcam aan op de plek van de autovoedingskabel.

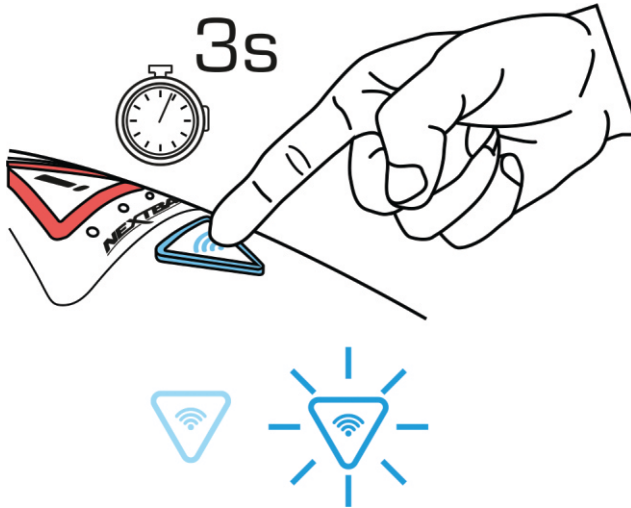
De USB-kabel MOET echter op de mount worden aangesloten en NIET rechtstreeks op de USB-aansluiting van de dashcam.

Opmerking:

- Sluit de dashcam NIET rechtstreeks aan op een 12V-aansluiting door de sigarettenplug van het uiteinde van de kabel te knippen, dit kan schade veroorzaken.

INSTALLATIE IN HET VOERTUIG (VERVOLG)**11. Wifi inschakelen op de 380GW**

Klik, nadat de dashcam is ingeschakeld, op de wifiknop tot de knop blauw begint te knipperen. De wifi-functie is nu ingeschakeld en er kan verbinding worden gemaakt.

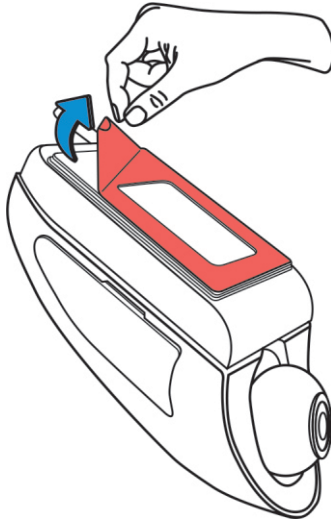
**12. Mobiele telefoon verbinden met de 380GW**

Zorg dat de Nextbase Cam Viewer-app is geïnstalleerd op je smartphone/tablet en druk op 'Verbinden met dashcam (Connect to Dashcam)' en selecteer de 380GW Dashcam-optie. De Live View-weergave van de dashcam verschijnt nu in de Cam Viewer-app.



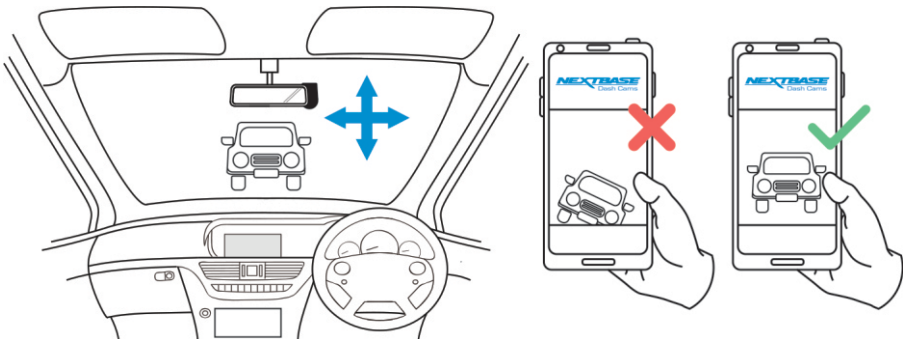
INSTALLATIE IN HET VOERTUIG (VERVOLG)**13. De 3M-bescherming verwijderen**

Verwijder de rode laag, zodat de 3M-tape daaronder zichtbaar wordt.

**14. De app gebruiken om de locatie en positie van de 380GW-camera te controleren**

Houd de dashcam richting de voorruit, terwijl je de Live View bekijkt op de verbonden smartphone/tablet. Zorg voor de gewenste weergave in Live View door de dashcam op de voorruit naar een optimale positie te verplaatsen en door de lens aan te passen.

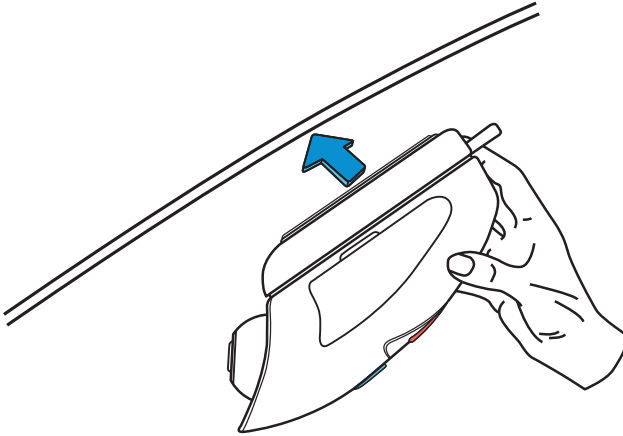
Voorkom dat er in Live View eventuele geverfde delen van de voorruit zichtbaar zijn en zorg dat de dashcam verticaal wordt bevestigd, met het smartphonebeeld op de juiste manier naar boven!



INSTALLATIE IN HET VOERTUIG (VERVOLG)

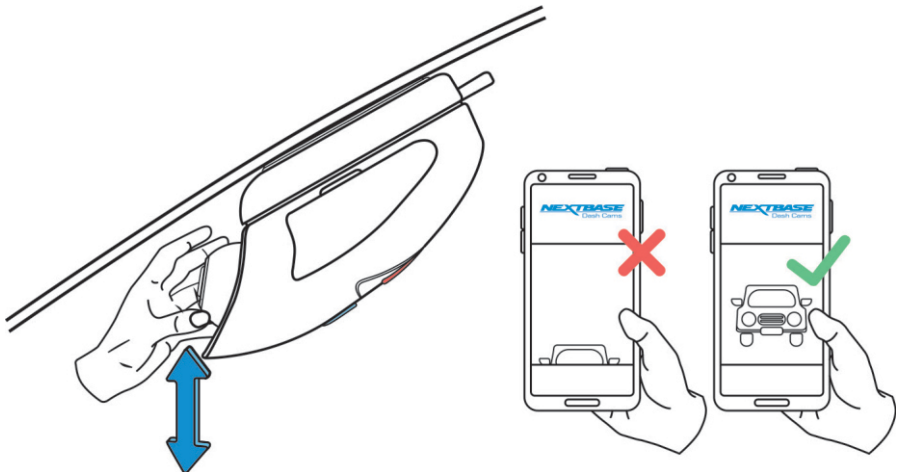
15. Mount op voorruit bevestigen

Druk de mount licht aan op de voorruit en controleer of het beeld correct wordt weergegeven op de smartphone/tablet. Voer indien nodig aanpassingen door en druk de dashcam vervolgens stevig op de voorruit, zodat de 3M-tape goed vast komt te zitten.



16. Positie van de lens indien nodig aanpassen

Gebruik je vinger om de bal van de lens te verplaatsen als de positie van de lens nog moet worden aangepast. Zorg dat je het glas van de lens niet aanraakt.



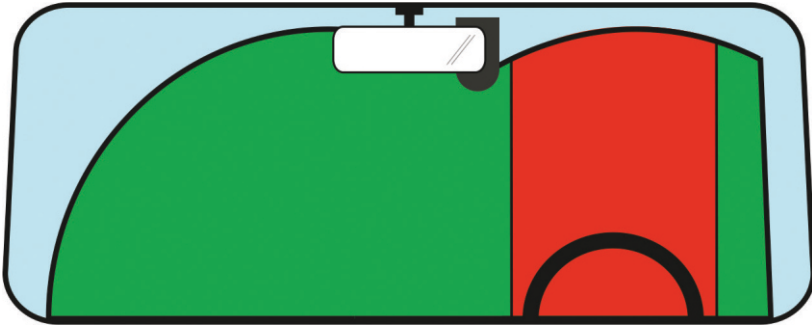
INSTALLATIE IN HET VOERTUIG (VERVOLG)

Lees en pas de opmerkingen hieronder toe om de dashcam in het voertuig veilig te gebruiken.

Volg de installatie-instructies op en installeer de camera zodanig dat deze het zicht van de bestuurder NIET belemmert en plaats de camera bij voorkeur achter de achteruitkijkspiegel.

De camera moet door de voorruit zicht bieden binnen het gedeelte dat wordt schoongeveegd door de ruitenwissers. De camera mag echter geen hinder veroorzaken binnen het schoongeveegde gedeelte.

Er is een wettelijke overschrijding van 40 mm toegestaan binnen het groene schoongeveegde gedeelte.



Monteer de dashcam NIET direct in het zicht van de bestuurder, zoals aangegeven door het rode gedeelte in bovenstaande afbeelding.

Bevestig de dashcam in een voertuig altijd stevig vast op de voorruit en probeer de voedingskabel zoveel mogelijk onder de bekleding te verbergen. Zorg dat de voedingskabel van de dashcam de bestuurder niet belemmert bij het rijden en bij het gebruik van bijvoorbeeld het stuur, de pedalen of de versnellingspook.

Monteer de dashcam NIET voor een airbag of in het zicht van spiegels.

Reinig voor een optimale hechting eerst de gewenste locatie op de voorruit, voordat de dashcam wordt bevestigd.

Het wordt aangeraden om de dashcam tijdens het rijden NIET te bedienen.

Dankzij de geïntegreerde technologie voor automatisch starten/stoppen is het niet nodig om het apparaat tijdens het rijden te bedienen.

Opmerking:

- Wijzig instellingen en bekijk opnamen met de Cam Viewer-app uitsluitend als het voertuig stilstaat, niet tijdens het rijden.
- Gebruik je smartphone/tablet uitsluitend als het voertuig stilstaat, niet tijdens het rijden.

Neem voor hulp en ondersteuning contact op met
+44(0)2920 866 429

MANIPULATIEBESTENDIGE INSTALLATIE

De dashcam kan worden ingesteld als 'Uitsluitend voor bevoegd gebruik'. Onbevoegde bediening of verwijdering van de camera kan zodoende worden voorkomen. Er zijn drie manipulatiebestendige mogelijkheden die naar wens afzonderlijk of gezamenlijk kunnen worden gebruikt.

Gebruik het meegeleverde veiligheidspakket voor de drie fasen van dit proces:

2x beschermende zijkanten



2x gezekerde schroeven (bewerkte schroeven voor gebruik met de beschermende zijkanten)



1x gezekerde schroef (zelftappende schroef voor gebruik met het kabelslot)



2x stofkappen

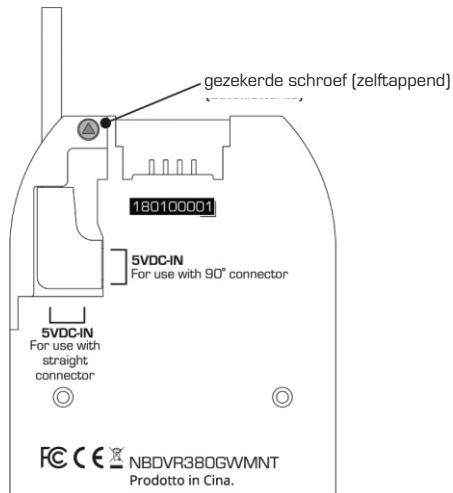


Veiligheidsschroevendraaier

1. Kabelslot

Het kabelslot kan op de mount worden bevestigd. Dit voorkomt dat de autoadapter of stekker uit de Hardwire Kit wordt losgekoppeld van de mount en de opname wordt gestopt.

Zodra de autoadapter of de Hardwire Kit is aangesloten op de mount en het kabelslot correct is geplaatst, kan het kabelslot aan de mount worden bevestigd met 1x gezekerde schroef (zelftappende schroef). Draai de schroef vast totdat de kop op één lijn ligt met de bovenkant en draai de schroef NIET te vast.



MANIPULATIEBESTENDIGE INSTALLATIE (VERVOLG)

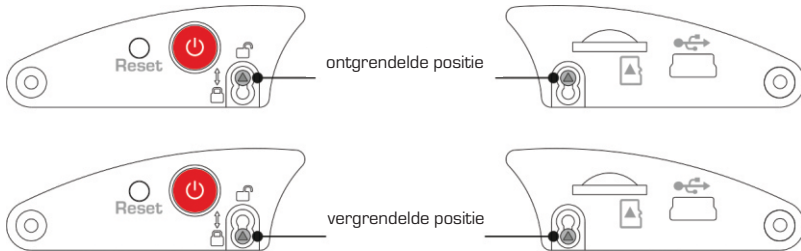
2. Borgschroef camera op mount

De camera kan aan de mount worden vastgemaakt om te voorkomen dat deze ongeoorloofd wordt verwijderd.

Verwijder de twee zijkanten om toegang te krijgen tot de borgschroeven van de mount, deze bevinden zich aan beide zijden van de camera.

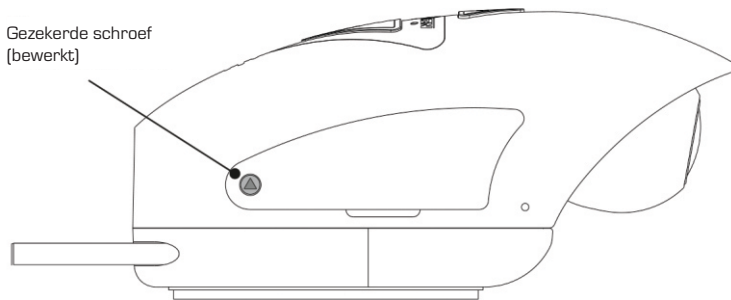
Gebruik de meegeleverde veiligheidsschroevendraaier om de twee gezekerde schroeven los te draaien van de op de mount bevestigde camera. Zorg dat de schroeven NIET volledig worden losgedraaid.

Schuif de gezekerde schroeven in de 'vergrendelde' positie en draai weer vast.



3. Beschermende zijkanten

Vervang de mount zijkanten door de twee beschermende zijkanten en gebruik de gezekerde schroeven (bewerkte schroeven) om ze op de camera te bevestigen.



Plaats de meegeleverde stofkappen en zorg dat de kappen van de gezekerde schroeven zorgvuldig worden afgedekt.

Opmerking:

- Vergeet niet om het wifwachtwoord in het instellingsmenu (Setup) aan te passen om te voorkomen dat onbevoegde gebruikers de camera via de Cam Viewer-app kunnen openen.

CAM VIEWER - INLEIDING

De app Nextbase Cam Viewer is speciaal ontwikkeld voor dashcams van Nextbase en is geschikt voor Android en iOS. Kan zowel op smartphones als op tablets worden gebruikt.

Raadpleeg de specificaties van het product voor de minimale systeemvereisten.

Gebruik de app voor een live-weergave vanaf je dashcam, om opnamen te maken, eerdere opnamen te bekijken en geselecteerde opnamen te downloaden. De opnamen kunnen als bewijsmateriaal worden gebruikt voor situaties/incidenten of ongevallen waarvan je getuige bent geweest en kunnen met anderen worden gedeeld.

Je kunt de app ook gebruiken om de instellingen van de dashcam te wijzigen.

De Nextbase Cam Viewer-app kan gratis via de appstore worden gedownload, zoals hieronder weergegeven: -




Download, installeer en start de app eerst, voordat je verder gaat met deze instructies.

Neem voor hulp en ondersteuning contact op met
+44(0)2920 866 429

CAM VIEWER - APPARATUUR VERBINDEN

Een mobiel apparaat verbinden met de dashcam

Nadat je Nextbase Cam Viewer voor je mobiele apparaat hebt gedownload, moet je de wififunctie op je dashcam inschakelen.

Houd, nadat je de dashcam hebt ingeschakeld, de knop  ingedrukt totdat deze blauw begint te knipperen. Het knipperen geeft aan dat de wifi-functie is ingeschakeld en dat er verbinding wordt gemaakt.

De dashcam is zichtbaar als NEXTBASE 380GWA xxx tussen de beschikbare netwerken die op je mobiele apparaat worden getoond.

Na het activeren van Nextbase Cam Viewer wordt het welkomstscherm getoond, zoals hieronder weergegeven:-



Tik op de knop VERBINDEN MET DASHCAM (CONNECT TO Dashcam) en Nextbase Cam Viewer zal vervolgens het scherm met instellingen (Settings) openen op je mobiele apparaat.

Verbinding maken met de dashcam op je mobiele apparaat verloopt op dezelfde wijze als het maken van verbinding met andere 'wifinetwerken'.

Selecteer 'NEXTBASE 380GW xxx' in het overzicht met beschikbare netwerken en voer indien nodig het mountwachtwoord '12345678' in.

CAM VIEWER - HOOFDSCHERM

Hoofdscherm

Nadat je mobiele apparaat is verbonden, zal Cam Viewer het hoofdscherm openen en een live-weergave vanaf je dashcam tonen, zoals hieronder weergegeven:-



Vanuit het hoofdscherm kun je Live View selecteren, opgeslagen opnamen op je dashcam bekijken of opnamen bekijken die eerder vanaf je mobiele apparaat zijn gedownload. Je kunt ook de menuopties bekijken die Nextbase Cam Viewer biedt.

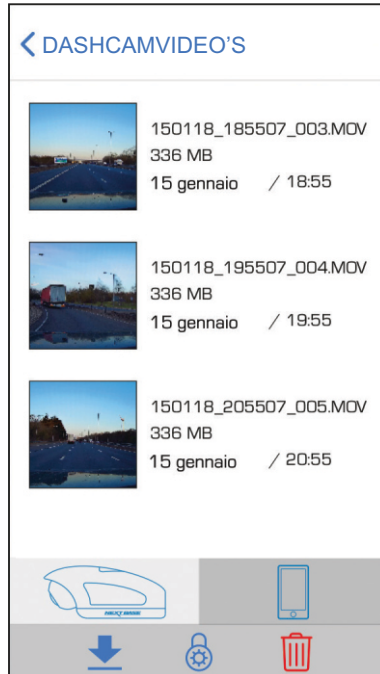
- 1. Menu**
Tik hier om de menuopties van Nextbase Cam Viewer te openen, zoals de instellingen van de dashcam.
- 2. Live View**
In dit venster wordt een live-weergave getoond van je dashcam. Het venster wordt volledig geopend als je op het venster Live View tikt, zodat je opnamen kunt starten en stoppen.
- 3. Bekijk dashcamvideo's**
Tik hier om video's te bekijken die op je dashcam zijn opgeslagen. Je kunt de video's vervolgens rechtstreeks vanaf je dashcam streamen of downloaden naar je mobiele apparaat.
- 4. Bekijk gedownloade video's**
Tik hier om video's te bekijken die vanaf je dashcam zijn gedownload naar je mobiele apparaat. Je kunt de bestanden vervolgens op je mobiele apparaat bekijken of online delen.

CAM VIEWER - OPNAMEN DOWNLOADEN

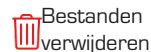
Video's van je dashcam downloaden (iOS)

Om bestanden van je dashcam naar je mobiele apparaat te downloaden, tik je in het hoofdscherm eerst op de knop 'Bekijk dashcamvideo's'(View Dashcam Videos).

Nextbase Cam Viewer zal vervolgens een overzicht geven van de opgeslagen video's op je dashcam, zoals hieronder weergegeven:-



Onder aan het scherm bevinden zich drie knoppen:-



Tik op de knop 'Bestanden downloaden' [Download files] en er verschijnen selectievakjes naast de video's. Selecteer de video's die je wilt downloaden en er verschijnt een vinkje naast elke geselecteerde video.

Tik nogmaals op een video om de selectie op te heffen.

Tik op de knop 'Gereed' [Done] in de rechter bovenhoek van het scherm als je alle gewenste bestanden hebt geselecteerd en het downloaden wilt starten.

Nadat je op de knop 'Gereed' hebt getikt, toont Nextbase Cam Viewer de voortgang van het downloaden van de video's. Je kunt op elk gewenst moment op de voortgangsindicator tikken om het downloaden te annuleren.

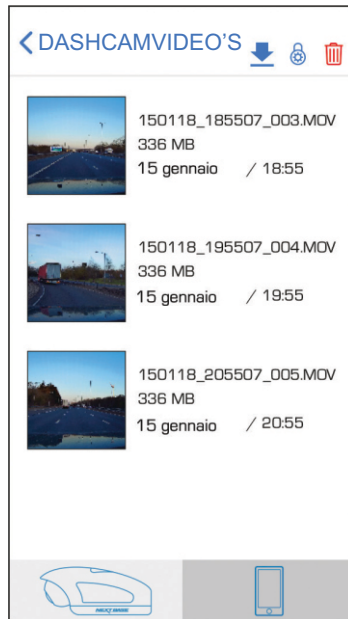
Gedownloade video's worden weergegeven in het scherm Gedownloade video's [Downloaded Videos] dat vanuit het hoofdscherm kan worden geopend.

CAM VIEWER - OPNAMEN DOWNLOADEN

Video's van je dashcam downloaden (Android)

Om bestanden van je dashcam naar je mobiele apparaat te downloaden, tik je in het hoofdscherm eerst op de knop 'Bekijk dashcamvideo's'(View Dashcam Videos).

Nextbase Cam Viewer zal vervolgens een overzicht geven van de opgeslagen video's op je dashcam, zoals hieronder weergegeven:-



Houd een van de video's die je wilt downloaden ingetikt en er verschijnen selectievakjes.

Tik op de video's die je wilt downloaden en er verschijnt een vinkje naast elke geselecteerde video. Tik nogmaals op een video om de selectie op te heffen.

Boven aan het scherm zijn ook drie knoppen verschenen.



Tik op de knop Video's downloaden [Download Videos], nadat je alle video's hebt geselecteerd die je wilt downloaden. Na het tikken op de knop 'Video's downloaden' zal Nextbase Cam Viewer de voortgang tonen van het downloaden van je video's.

Je kunt op elk gewenst moment op de knop 'Annuleren' [Cancel] tikken op de voortgangsindicator om het downloaden te annuleren.


Gedownloade video's worden weergegeven in het scherm Gedownloade video's [Downloaded Videos] dat vanuit het hoofdscherm kan worden geopend.

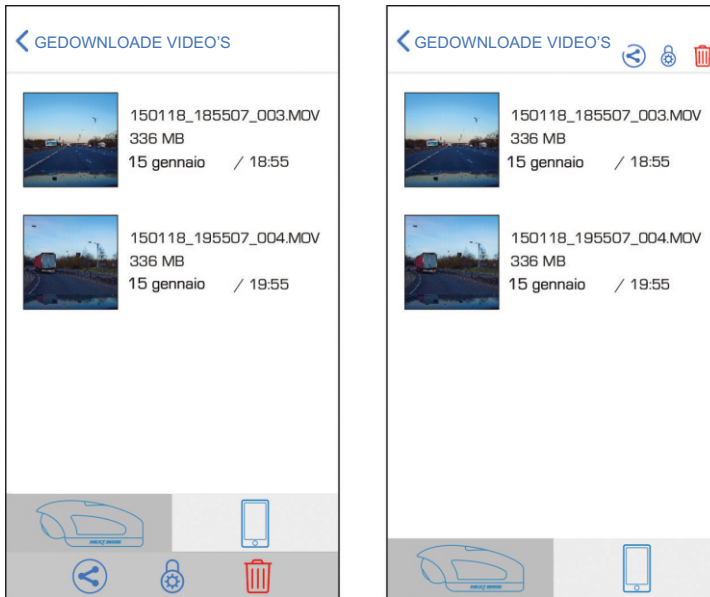
CAM VIEWER - OPNAMEN DELEN

Opnamen delen

Nadat de video's vanaf je dashcam naar je mobiele apparaat zijn gedownload, kun je video's online delen. De wifiverbinding van het mobiele apparaat met je dashcam moet in dat geval worden verbroken en er moet verbinding worden gemaakt met je mount wifiverbinding met internettoegang.

Tik vervolgens op de knop 'Bekijk gedownloadde video's' (View Downloaded Videos) op het hoofdscherm van Nextbase Cam Viewer.

Op het scherm met gedownloadde video's kun je alle video's bekijken die je vanaf je dashcam hebt gedownload. Dit werkt hetzelfde als het scherm 'Bekijk dashcamvideo's' (View Dashcam Videos) maar de knop 'Downloaden' (Download) is in dit geval vervangen door de knop 'Delen' (Share) , zie hieronder: -



Door op de knop 'Delen' te tikken als er bestanden zijn geselecteerd, worden de beschikbare deelopties op je apparaat getoond. Zoals toepassingen voor sociale media die op je apparaat zijn geïnstalleerd, o.a. Facebook, YouTube of Twitter en de optie om gebruik te maken van Nextbase Private Share. Met Nextbase Private Share kun je video's uploaden naar servers van Nextbase. Na het uploaden ontvang je een link die je naar vrienden of naar verzekeraars kunt sturen. Deze link kan worden gebruikt om je video online te bekijken.

Opmerking:

- De link vervalt na 30 dagen en de video wordt verwijderd van de servers van Nextbase.

INSTELLINGEN DASHCAM

De instellingen van de dashcam kunnen worden geopend via de Cam Viewer-app, tik op de knop '☰' om het menu te openen.

Selecteer in het menu 'Instellingen dashcam' [Dashcam Settings].



Raadpleeg de volgende pagina's voor nadere informatie over de diverse beschikbare instellingen.

Opmerking:

- Bepaalde instellingen zijn mogelijk niet beschikbaar, dit is afhankelijk van welke iOS-/Android-versie er door je mobiele apparaat wordt gebruikt.

INSTELLINGEN DASHCAM (VERVOLG)

Videomenu:

De mountinstellingen zijn zorgvuldig geselecteerd, zodat de dashcam kan worden gebruikt zonder de instellingen aan te hoeven passen. Zie hieronder als je de instellingen toch wilt wijzigen.

Opmerking:

- Menu's zijn niet toegankelijk als de dashcam aan het opnemen is.



1. Resolutie

Selecteer de opnameresolutie.

Opties: 1080p, 720p en 720p

Mountinstelling: 1080p

2. Belichting

Pas het belichtingsniveau aan uiteenlopende lichtomstandigheden aan.

Opties: +2, +1, 0, -1 en -2

Mountinstelling: 0

INSTELLINGEN DASHCAM (VERVOLG)

Wervolg videomenu:

3. Geluidsopname

Microfoon aan-/uitzetten.

Opties: Aan en uit

Mountinstelling: Aan

4. Kentekenplaat

Voer het kentekennummer van het voertuig in, dit zal worden weergegeven in het videobestand.

5. Lengte video

Selecteer de duur van de afzonderlijk opgenomen videobestanden. De dashcam blijft opnemen maken en blijft de geheugenkaart vullen. Het oudste bestand wordt automatisch verwijderd om ruimte te maken voor nieuwe opnamen als de geheugenkaart vol raakt.

Opties: 1 minuut, 2 minuten en 3 minuten

Mountinstelling: 1 minuut

6. Parkeermodus

Er zijn twee manieren om de parkeermodus te gebruiken, dit is afhankelijk van of er 'Permanent live' of 'Geschakeld live' (Switched live) wordt gebruikt.

Permanent live:

Dit betekent dat de dashcam altijd wordt voorzien van 12Vdc. Dit kan via een 12Vdc-aansluiting gebeuren die niet wordt uitgeschakeld als de motor wordt uitgezet of via de geïnstalleerde Nextbase Hardwire Kit en een permanent actieve zekering.

De dashcam schakelt over naar de stand-bystand als de parkeermodus wordt ingeschakeld en er vijf minuten lang geen fysieke beweging wordt waargenomen.

Geschakeld live:

In dit geval wordt de dashcam door de Nextbase 380-batterij voorzien van stroom, omdat de 12Vdc-aansluiting stopt met de toevoer van stroom naar de dashcam als de motor van het voertuig wordt uitgezet.

Opmerking:

-De parkeermodus werkt NIET op een geschakelde stroombron als de 380-batterij niet is geïnstalleerd.

De dashcam schakelt na het aanzetten van de parkeermodus over op de stand-bystand als de 12Vdc-aansluiting is uitgeschakeld.

Werking van de geactiveerde parkeermodus is hetzelfde voor de geschakelde en permanente stroombronnen:-

De dashcam start op en begint met het opnemen van een vergrendelde video van 1 minuut zodra er fysieke beweging van het voertuig wordt waargenomen. De dashcam schakelt weer over op de stand-bystand als er geen fysieke beweging meer wordt waargenomen.

De camera blijft doorgaan met opnemen als er fysieke beweging wordt waargenomen. De dashcam schakelt weer over naar de stand-bystand als er vijf minuten lang geen fysieke beweging wordt waargenomen.

INSTELLINGEN DASHCAM (VERVOLG)

Vervolg videomenu:

7. Notering tijd en datum

De notering van tijd en datum op opgenomen bestanden aan-/uitzetten.

Opties: Uit en aan
Mountinstelling: Aan

8. Notering snelheid

De notering van snelheid op opgenomen bestanden aan-/uitzetten.

Opties: Aan en uit
Mountinstelling: Aan

9. Notering gps-locatie

De notering van de gps-coördinaten op opgenomen bestanden aan-/uitzetten. De gps-coördinaten blijven beschikbaar als de opname wordt bekeken met behulp van NEXTBASE Replay-afspeelsoftware.

Opties: Aan en uit
Mountinstelling: Aan

10. Notering modelnummer

Het modelnummer aan-/uitzetten dat linksonder zichtbaar is bij opgenomen bestanden.

Opties: Aan en uit
Mountinstelling: Aan

11. G-Sensor

De gevoeligheid van de geïntegreerde G-Sensor uitzetten of aanpassen. De G-Sensor detecteert krachten die de huidige opname bij een botsing automatisch beschermen.

Opmerking:
- Dit heeft geen gevolgen voor de gevoeligheid van de parkeermodus.

Opties: Hoog, medium, laag en uit
Mountinstelling: Medium

INSTELLINGEN DASHCAM (VERVOLG)

Instellingsmenu:

De mountinstellingen zijn zorgvuldig geselecteerd, zodat de dashcam kan worden gebruikt zonder de instellingen aan te hoeven passen. Zie hieronder als je de instellingen toch wilt wijzigen.

Opmerking:

- Menu's zijn niet toegankelijk als de dashcam aan het opnemen is.

← INSTELLINGEN DASHCAM	
Video	Instelling
Wifiwachtwoord	12345678
SD-kaart formatteren	
Tijd	16:04:34
Datum	01:01:2018
Tijdzone	GMT
Land	Regno Unito
Snelheidseenheden	MPH
Geluiden	<input checked="" type="checkbox"/>
Meldingen	<input checked="" type="checkbox"/>
Taal	Inglese
Wifi inschakelen bij opstarten	<input type="checkbox"/>
Versie	NBDVR380GWA-Rx.xx
Mountinstellingen	

1. Wifiwachtwoord

Het wifiwachtwoord van de dashcam kan worden gewijzigd.

Dit kan van pas komen als je de dashcam wilt instellen voor 'Uitsluitend bevoegd gebruik', zodat onbevoegde gebruikers de functies en/of instellingen van de dashcam niet kunnen openen.

Mountinstelling: 12345678

INSTELLINGEN DASHCAM (VERVOLG)

Vervolg instellingsmenu:

2. SD-kaart formatteren

De ingevoerde geheugenkaart formatteren. Hiermee wordt alle content op de SD-kaart verwijderd.

De SD-kaart kan ook worden geformatteerd door de vergrendelknop (Protect) zes seconden ingedrukt te houden. Het gele ledlampje zal (snel) knipperen tijdens het formatteren.

Opmerking:

- Het wordt voor stabiele prestaties aangeraden om de geheugenkaart om de twee weken te formatteren.

Je moet dit uiteraard pas doen NADAT je eventuele bestanden die je wilt bewaren van de kaart hebt gedownload.

3. Tijd

Met deze instelling kun je tijdens de eerste installatie de tijd indien nodig handmatig aanpassen.

Opmerking:

- De tijd wordt overschreven als er verbinding met een satelliet wordt gemaakt.

4. Datum

Met deze instelling kun je tijdens de eerste installatie de datum indien nodig handmatig aanpassen.

Opmerking:

- De datum wordt overschreven als er verbinding met een satelliet wordt gemaakt.

5. Tijdzone

Tijd en datum worden automatisch ingesteld op basis van het satelliet signaal, maar kunnen worden aangepast afhankelijk van je tijdzone of de zomer- en wintertijd.

6. Land

Selecteer je huidige land. De tijdzone of de zomer- en wintertijd wordt automatisch aan jouw tijdzone aangepast. De tijdzone wordt bijvoorbeeld GMT +1 als Frankrijk wordt geselecteerd.

Selecteer 'Anders' (Other) indien het gewenste land niet beschikbaar is. Je wordt doorgestuurd naar het menu 'Tijdzone' (Time Zone) waarin je handmatig een tijdzone kunt selecteren.

Opties: Verenigd Koninkrijk, België, Denemarken, Finland, Frankrijk, Duitsland, Italië, Nederland, Noorwegen, Polen, Spanje, Zweden en Anders
Mountinstelling: Verenigd Koninkrijk

7. Snelheidseenheden

Bepaal of snelheden in KMH of in MPH moeten worden opgenomen en weergegeven.

Opties: MPH en KMH

Mountinstelling: MPH

INSTELLINGEN DASHCAM (VERVOLG)

Vervolg instellingsmenu:

8. Geluiden

De geluiden van het apparaat aan-/ uitzetten, de meldingsgeluiden worden uitgeschakeld en ook de geluiden bij het opstarten en afsluiten.

Opties: Aan en uit
Mountinstelling: Aan

9. Meldingen

De gesproken meldingen aan-/ uitzetten, deze zijn te horen als er geen SD-kaart is ingevoerd of als de SD-kaart een fout bevat en met behulp van de dashcam moet worden geformatteerd.

Opties: Aan en uit
Mountinstelling: Aan

Opmerking:
- Meldingen zijn momenteel uitsluitend beschikbaar in het Engels.

10. Taal

Selecteer de voorkeurstaal voor gesproken meldingen.

Opties: Engels, Deens, Duits, Spaans, Frans, Italiaans, Nederlands, Noors,
Fins en Zweeds
Mountinstelling: Engels

11. Wifi inschakelen bij opstarten

Na het inschakelen zal de wifiverbinding van de dashcam automatisch opstarten als de dashcam wordt aangezet.

De wifiverbinding van de dashcam wordt door je apparaat waargenomen als een toegangspunt (hotspot). Afhankelijk van de instellingen van je apparaat wordt er mogelijk automatisch verbinding gemaakt met de dashcam. Dit kan betekenen dat er geen mobiele verbinding is.

Opties: Aan en uit
Mountinstelling: Uit

Opmerking:
- Afhankelijk van je mobiele apparaat, is er mogelijk geen mobiele verbinding beschikbaar tijdens de wifiverbinding met de dashcam. De aanbevolen instelling is daarom uitgeschakeld.

12. Versie

De geïnstalleerde softwareversie van je dashcam wordt hier getoond.

13. Mountinstellingen

De dashcam herstellen naar de mountinstellingen.

PC VERBINDEN

De dashcam biedt twee verschillende modi bij het verbinden met een computer, dit zijn:

Modus massaopslag (Windows en Mac)

Deze modus wordt op de pc gebruikt om opnamen te bekijken, bewerken en delen met behulp van Replay 3, de afspeelsoftware van NEXTBASE.

Opmerking:

- De modus massaopslag (Mass Storage) is 'alleen lezen', dit betekent dat content op de SD-kaart alleen kan worden gelezen en niet bijgewerkt of verwijderd.

Modus bijwerken (Windows en Mac)


Deze modus wordt gebruikt om de firmware op je dashcam met behulp van NEXTBASE Replay 3 bij te werken (Update).

Raadpleeg de NEXTBASE Replay 3-afspeelsoftware voor meer informatie.

Opmerking:

- De bijwerkmodus is 'lezen+schrijven', dit betekent dat content op de SD-kaart kan worden bijgewerkt en verwijderd. Dit betekent dat NEXTBASE Replay 3 de nieuwe firmware op de SD-kaart kan schrijven, zodat de informatie automatisch wordt bijgewerkt.

De dashcam verbinden met je computer

De USB-aansluiting '  ' bevindt zich aan de linkerkant van de dashcam, onder de verwijderbare zijkant. De zijkant kan wel of niet zijn vastgeschroefd, dit is afhankelijk van hoe je de dashcam hebt ingesteld.

Verwijder de zijkant en sluit de meegeleverde USB-aansluiting aan op de dashcam en vervolgens op je computer.

Sluit de USB-kabel NIET aan op de elektrische mount.

De dashcam start na het aansluiten op en opent automatisch de modus voor massaopslag, de vergrendelknop (Protect) gaat op dat moment rood knipperen.

Houd de vergrendelknop tijdens het aansluiten van de USB-kabel ingedrukt om de dashcam in de bijwerkmodus te verbinden. Laat de knop los zodra de wifknop blauw begint te knipperen.

Opmerking:

- Sluit de dashcam ALTIJD af voordat je de verbinding met de computer verbreekt.

PROBLEMEN OPLOSSEN

PROBLEEM	OPLOSSING
De mount blijft niet op zijn plek zitten op de voorruit.	Controleer of de rode beschermlaag (plastic folie) is verwijderd van de sticker van de mount. Controleer of het glas glad en schoon is. Druk de mount stevig tegen het glas en zorg dat de mount volledig contact maakt met het glas. Dit is eenvoudig vanaf de buitenkant van de voorruit te controleren. De gedeelten waar de sticker contact maakt, zijn namelijk donkerder van kleur. Vervang de sticker van de mount door het reserve-exemplaar in de verpakking als de oude niet goed plakt.
Ik kan de MicroSD-kaart niet invoeren.	MicroSD-kaarten zijn heel klein en moeten voorzichtig worden gehanteerd. Breng de kaart op één lijn met het diagram op de dashcam en voer de kaart in totdat je lichte weerstand voelt. Druk vervolgens met je vingernagel tegen de kaart, totdat je een kleine vergrendeling hoort en voelt. Laat de kaart los en de kaart blijft in het apparaat zitten. Gebruik eventueel de rand van een klein muntstuk als hulpmiddel.
Ik kan de MicroSD-kaart niet verwijderen.	De kaart die je eerder hebt geïnstalleerd, moet nu iets verder naar binnen worden geduwd. Druk met je vingernagel tegen de kaart, totdat je een kleine vergrendeling hoort en voelt. Gebruik eventueel de rand van een klein muntstuk als hulpmiddel. Laat de kaart los en de kaart zal voldoende naar voren springen om uit het apparaat te kunnen worden geschoven.
Ik kan slechts een paar minuten aan video opnemen met mijn MicroSD-kaart.	Vervang de MicroSD-kaart Klasse 10 door een nieuwe kaart van een hoogwaardig merk. Max 128 GB. Zorg dat de nieuwe SD-kaart in de dashcam wordt geformatteerd.
Ik kan geen bestanden op de geheugenkaart opslaan als de dashcam in de modus voor massaopslag is verbonden met mijn computer.	Correct, de dashcam is een 'alleen lezen'-apparaat. Het wordt niet aangeraden om bestanden van andere bronnen op hetzelfde geheugen op te slaan dat je gebruikt om opnamen met de dashcam te maken. Dit kan een negatief effect hebben op de prestaties van de dashcam.
Mijn dashcam kan niet worden aangezet, maar werkt wel op mijn pc.	De voedingskabel voor de sigarettenaansteker werkt niet. Controleer de zekering in de stekker van de autovoeding. Vervangende zekering = 2A 20 mm type. Controleer bij een doorgebrande zekering of dit is veroorzaakt door een beschadigde voedingskabel.
Mijn dashcam schakelt zichzelf na verloop van tijd uit.	De batterij is leeg, de dashcam krijgt geen stroom en het apparaat is automatisch uitgeschakeld of de parkeermodus is ingeschakeld en er is vijf minuten lang geen beweging van het voertuig waargenomen.
De batterij laadt niet op.	Controleer of de 380-batterij inderdaad is geïnstalleerd! De batterij is een accessoire dat afzonderlijk verkrijgbaar is. Controleer of de dashcam is aangesloten op een betrouwbare stroomvoorziening en of de meegeleverde autovoedingskabel wordt gebruikt en het ledlampje brandt. Het oplaadlampje licht blauw op om aan te geven dat de batterij wordt opgeladen.
De batterij werkt slechts 30 seconden.	De batterij wordt alleen opgeladen als de dashcam is aangesloten op een stroomvoorziening. Sluit de autoadapter of de USB-oplader opnieuw aan en laat de dashcam zitten tijdens het opladen. Het opladen duurt ongeveer 90 minuten en is voltooid als het BLAUWE (opladen) ledlampje stopt met branden.

PROBLEMEN OPLOSSEN (VERVOLG)

PROBLEEM	OPLOSSING
De batterij werkt slechts 15 minuten.	Dit is normaal. De batterij is voornamelijk bedoeld voor gebruik met de parkeermodus op een geschakelde energiebron en is NIET bedoeld als een alternatieve energiebron om de meegeleverde autoadapter te vervangen.
De dashcam kan geen verbinding maken met de satelliet.	Nadat het apparaat is ingeschakeld en zodanig is geïnstalleerd dat er vrij zicht is op de lucht, kan het maximaal tien minuten duren voordat de drie satellieten zijn gevonden die zijn vereist voor een stabiel signaal. De ontvangst kan bovendien worden beïnvloed door atmosferische omstandigheden en de nabijheid van gebouwen/bomen die het zicht op de lucht belemmeren.
Ik krijg de melding 'Card Error Please format SD card' (Kaartfout. Formateer de SD-kaart).	De SD-kaart is in een ander apparaat geformatteerd en de clustergrootte is niet compatibel. De kaart kan mogelijk ook een fout bevatten. Gebruik de instelloptie in de app om de SD-kaart opnieuw te formatteren in de dashcam. Controleer of de SD-kaart een kaart is van Klasse 10 met een capaciteit van 8-128 GB
De SD-kaart in mijn dashcam kan niet worden gelezen.	Gebruik een SD-kaart in Klasse 10 van een hoogwaardig merk met een capaciteit tussen 8 GB en 128 GB en formateer de kaart vanuit het instellingsmenu in de app.
Ik kan in de dashcam geen bestanden verwijderen.	Controleer of deze bestanden 'vergrendeld' zijn en doorloop in dat geval de instructies in de app om de bestanden te ontgrendelen..
De functie voor massaopslag (Mass Storage) werkt niet.	De functie voor massaopslag (Mass Storage) werkt zowel op Windows als op Mac. Herstart de pc, dit kan mogelijk een vereiste zijn om de benodigde driver correct te laden. Verbreek de verbinding van de dashcam en maak opnieuw verbinding. Neem contact op met NEXTBASE over de vereiste driver.
Videobestanden kunnen niet worden afgespeeld.	De videobestanden van de dashcam hebben een MOV-indeling en zijn mogelijk niet compatibel met je pc als de juiste afspeelsoftware niet is geïnstalleerd. Installeer de Nextbase Replay 3-afspeelsoftware die gratis te downloaden is via www.Nextbase.co.uk .
Het videobeeld is onscherp.	Verwijder de beschermende lens en controleer of het zicht van de dashcam niet wordt belemmerd door geverfde gedeelten van de voorruit. Maak de lens en de voorruit schoon!
Het afspelen van video's verloopt schokkerig.	Formateer de SD-kaart opnieuw om niet-aaneengesloten bestanden te verwijderen. Gebruik een SD-kaart in Klasse 10 van een hoogwaardige merk en met een capaciteit van 8 tot 128 GB voor optimale opnameresultaten. De pc voldoet mogelijk niet aan de vereisten om het bestand af te spelen, probeer een andere pc. Gebruik de dashcam niet om de kaart te lezen, maar kopieer de opgenomen videobestanden naar de pc/Mac om de bestanden direct af te spelen. Verlaag de resolutie van de opnamen in de dashcam en neem enkele nieuwe bestanden op om te controleren of dit het probleem is.
Het geluid loopt tijdens het afspelen niet synchroon met de video.	Het kan zijn dat de codecs op je pc niet compatibel zijn of niet voldoen aan de nieuwste vereisten. Download de nieuwste codecs via: www.nextbase.com

PROBLEMEN OPLOSSEN (VERVOLG)

PROBLEEM	OPLOSSING
Video heeft geen geluid.	Controleer of de instelling 'Geluidsopname' (Audio Recording) is aangezet in het instellingsmenu op de dashcam.
Ik heb de parkeermodus ingeschakeld en ik kan het opnemen nu niet stoppen.	De dashcam begint met opnemen, zodra er beweging wordt waargenomen. Schakel eerst de dashcam uit en verwijder de SD-kaart om de parkeermodus uit te zetten. Zo wordt voorkomen dat de opname per abuis wordt gestart. Zet de dashcam aan en gebruik de Cam Viewer-app om verbinding te maken met je mobiele apparaat. Schakel de parkeermodus uit in het instellingsmenu van de dashcam.
De dashcam is al aan het opnemen en het bestand is vergrendeld als ik in mijn auto stap.	Dit is normaal. De parkeermodus is ingeschakeld en de dashcam heeft beweging waargenomen en is zodoende correct gestart met opnemen. De parkeermodus kan indien nodig worden uitgezet in het instellingsmenu voor video's.
De tijd die op mijn dashcam wordt weergegeven, klopt niet en blijft wijzigen als ik handmatig aanpassingen probeer door te voeren.	De dashcam stelt de tijd in aan de hand van het geselecteerde land en op basis van een eventuele zomer- en wintertijd. Controleer in het instellingsmenu van de Cam Viewer-app of de instellingen van het land correct zijn. De tijdzone kan handmatig worden ingesteld, als de dashcam buiten de landen in het overzicht wordt gebruikt.
Het downloaden van bestanden via www.nextbase.com en Google Chrome resulteert in een melding over schadelijke software.	Dit is geen reden tot bezorgdheid, ga naar de instellingen in Google Chrome en schakel de beveiliging tegen schadelijke software tijdelijk uit om de afspeelsoftware te downloaden en te installeren. Herstel na het downloaden de oorspronkelijke instellingen van Google Chrome.
Mijn mobiele apparaat wil geen verbinding maken met mijn dashcam.	Controleer of de wifimodus van de dashcam is ingeschakeld door de wifiknop ingedrukt te houden tot de knop begint te knippen. De blauwe wifiknop knippert als er verbinding wordt gemaakt of blijft continu blauw branden als er verbinding is gemaakt met je mobiele apparaat.
Ik kan de NEXTBASE Cam Viewer-app niet openen.	Verwijder de NEXTBASE Cam Viewer-app en download de app opnieuw via de appstore op je apparaat.
Ik krijg de melding 'Controleer apparaat' (Please Check Device) als ik de NEXTBASE Cam Viewer-app wil openen.	Controleer of de wifimodus van de dashcam is ingeschakeld en of je mobiele apparaat verbinding heeft gemaakt met het wifinetwerk van de dashcam.
Ik krijg de melding 'Bufferen' (Buffering) of ik zie een draaiend cirkeltje als ik een bestand van mijn dashcam wil afspelen. De video wordt niet geladen.	Start je mobiele apparaat opnieuw op en maak opnieuw verbinding met het dashcam-wifinetwerk. Open de Cam Viewer-app.

PROBLEMEN OPLOSSEN (VERVOLG)

PROBLEEM	OPLOSSING
Ik ben mijn wachtwoord voor de wifiverbinding vergeten.	Het wachtwoord is een belangrijke maatregel om de privacy van je opnamen te waarborgen en misbruik van de dashcam te voorkomen. Als het wachtwoord is aangepast en daarna is vergeten, dan moet de dashcam nieuwe firmware installeren om het wachtwoord (en alle andere instellingen) weer te herstellen naar de standaardinstellingen. Ga naar www.nextbase.co.uk voor productfirmware en instructies over het uitvoeren van de update.
Onopgeloste problemen.	Herstel de dashcam vanuit het instellingsmenu naar de mountinstellingen en probeer het opnieuw. Blijven de problemen zich voordoen? Neem contact op met de hulplijn via +44(0) 2920 866429 of stuur een e-mail naar: support@nextbase.com

NOTITIES

NEXTBASE
Dash Cams

www.nextbase.com

